



**SOLUCIONES  
RETAIL  
SUELO**

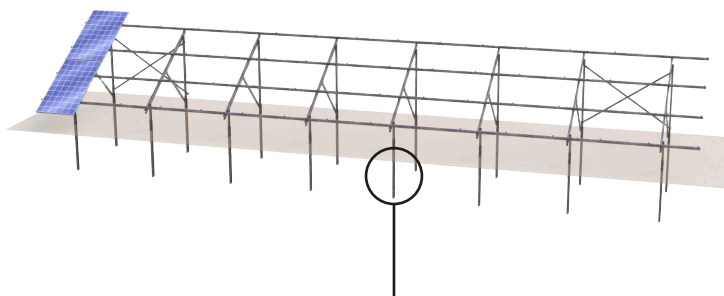
**M**ETAL **F**FRAME<sup>®</sup>  
**REN****VABLES**



### CARACTERÍSTICAS

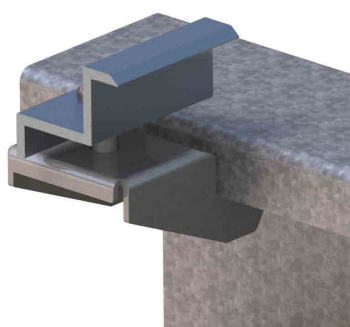
AI SS MS

- Disposición 2 filas en vertical.
- Inclinación 20-25-30° respecto a la horizontal en la misma estructura.
- Altura libre mínima al suelo del módulo Sur 50cm.
- Sistema de hincado para suelo: profundidad 1,5m (pendiente POT) a 30°.
- Geometría estandar de la hinca 90x60x15x3mm.
- Profundidad máxima de 2,10m en la hinca Norte a 20°.
- Adaptado al terreno con pendientes E-O de hasta 15°.
- Perfilera y accesorios de Acero Magnelis.
- Tornillería de Acero Inox AISI 304 (según UNE-EN 10088-1:2015).
- Stock permanente.
- Suministro de estructura (solo Península) en menos de 2 semanas (según stock).
- Fijación módulos mediante grapas (Grapa Final y Grapa Intermedia).

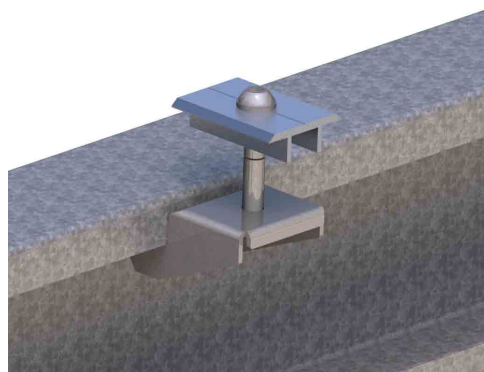


Sistema hincado para suelo

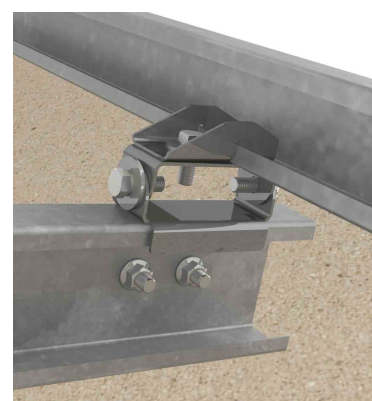
Mesas disponibles: 2Vx12 módulos, 2Vx13 módulos, 2Vx14 módulos y múltiplos.



Sistema de Fijación Final



Sistema de Fijación Intermedia



Sistema de Corrección de la Inclinación en la línea E-O

### HERRAMIENTAS



### SEGURIDAD



100% Reciclabre

Marcado CE  
n° 2375/CPR/21/1014



Se retiene la facultad de realizar cambios. Las imágenes de los productos son ilustrativas y pueden variar respecto al producto final.

✉ mfrenovables@mfrenovables.com

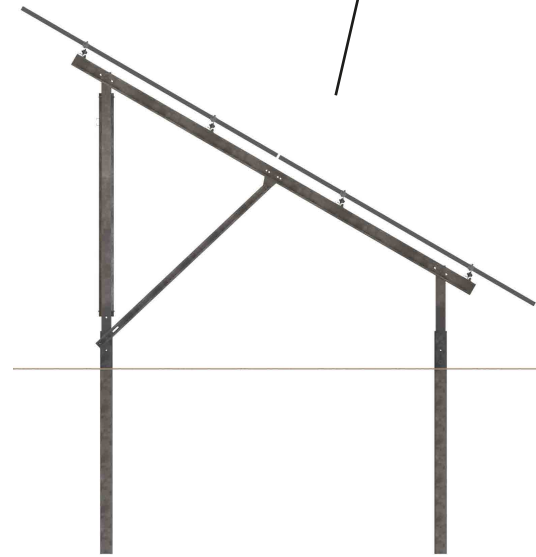
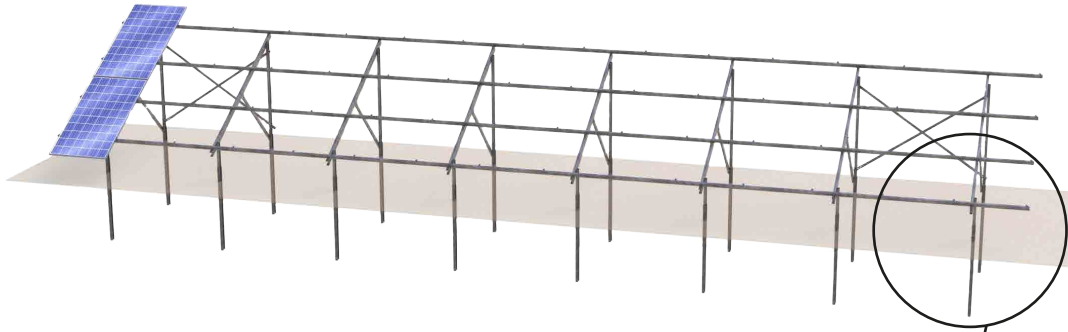
☎ 924 290 111

🌐 www.mfrenovables.com

📍 C/ Pedregales, nº16 | 06400 - Don Benito (Badajoz)



## KSR-A



Sistema modular.



Cálculo estructural:  
Cálculo mediante EUROCÓDIGO 9.



El sistema estructural es válido a nivel peninsular con una altura máxima de 15 metros con respecto al suelo.



Ambiente corrosivo C3.



Cargas de viento:  
Zona de viento A, B y C.  
(Según CTE)



Carga de nieve:

Zona A y B	Zona C
0,40KN/m2	1KN/m2
	Observaciones: Se incluye un bastidor adicional respecto a zona A y B.



Si se superan las condiciones anteriores, consultar con MFR.

- ➔ Para validar las velocidades máximas de trabajo, es obligatorio seguir todas las directrices indicadas en los manuales y planos de montaje.
- ➔ Es esencial verificar que la posición de la grapa de fijación de módulos es acorde a la marcada por el fabricante del módulo fv.

STANDARD CODES	STANDARD TITLES
EN 1990	Eurocode: Basis of structural design
EN 1991-1-4	Eurocode 1: Actions on structures. Part 1-4: General actions- Wind actions
EN 1991-1-3	Eurocode 1: Actions on structures. Part 1-3: Snow loads
EN 1991-1-6	Eurocode 1: Actions on structures. Part 1-6: Actions during execution
EN 1993-1-3	Eurocode 3: Design of steel structures. General rules. Supplementary rules for cold-formed members and sheeting
EN 1993-1-5	Eurocode 3: Design of steel structures. Plated structural elements
EN 1993-1-8	Eurocode 3: Design of steel structures. Design of joints
EN 1993-1-9	Eurocode 3: Design of steel structures. Fatigue
EN 1993-1-10	Eurocode 3: Design of steel structures. Material toughness and through-thickness properties
EN 1993-5	Eurocode 3: Design of steel structures. Piling
EN_1999-1-1	Eurocode 9: Design of aluminum structures-Part 1-1: General structural rules
EN ISO 14713-1	Zinc coatings- Guidelines and recommendations for the protection against corrosion of iron and steel in structures- Part 1: General principles of design and corrosion resistance
UL 2703	Standard for Mounting Systems, Mounting Devices, Clamping/Retention Devices, and Ground Lugs for Use with Flat-Plate Photovoltaic Modules and Panels



100% Reciclable

Marcado CE  
n° 2375/CPR/21/1014



ISO 2400

ISO 27001

ISO 14001

ISO 9001

Se retiene la facultad de realizar cambios. Las imágenes de los productos son ilustrativas y pueden variar respecto al producto final.

✉ mfrenovables@mfrenovables.com

☎ 924 290 111

🌐 www.mfrenovables.com

📍 C/ Pedregales, nº16 | 06400 - Don Benito (Badajoz)



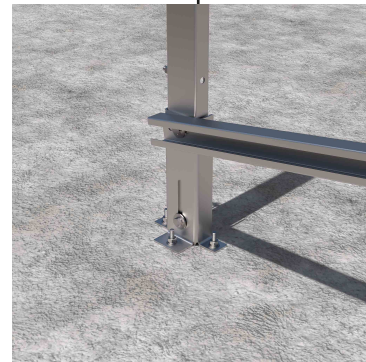
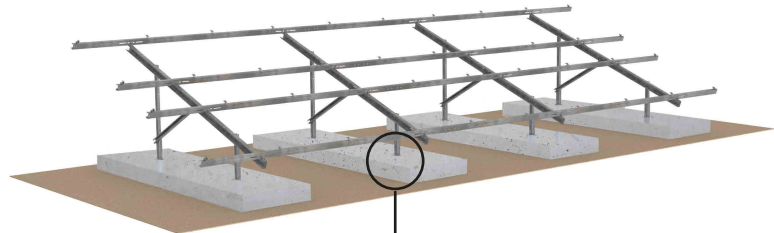


## KSR-B

### CARACTERÍSTICAS

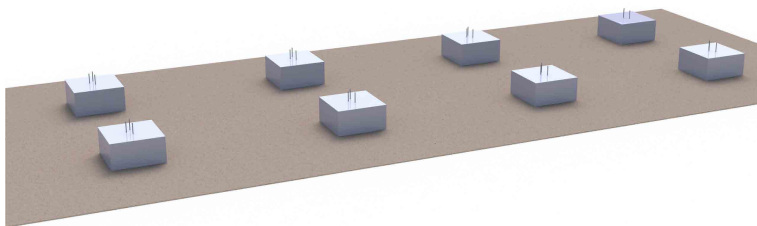
AI SS MS

- Disposición 2 filas en vertical.
- Inclinación 20-25-30° respecto a la horizontal en la misma estructura.
- Altura libre mínima al suelo del módulo Sur 50cm (sin considerar la cimentación).
- Sistema de cimentación para piezas de hormigón o similar.
- Fijación mediante tres varillas M12 por pie.
- Adaptado al terreno con pendientes E-O de hasta 15°.
- Perfilería y accesorios de Acero Magnelis.
- Tornillería de Acero Inox AISI 304 (según UNE-EN 10088-1:2015).
- Stock permanente.
- Suministro de estructura (solo Península) en menos de 2 semanas (según stock).
- Fijación módulos mediante grapas (Grapa Final y Grapa Intermedia).



Se incluye sistema de nivelación del pie de cimentación con tuerca/contratuerca.

Mesas disponibles: 2Vx12 módulos, 2Vx13 módulos, 2Vx14 módulos y múltiplos.



### HERRAMIENTAS



### SEGURIDAD



Marcado CE  
n° 2375/CPR/21/1014



Se retiene la facultad de realizar cambios. Las imágenes de los productos son ilustrativas y pueden variar respecto al producto final.

✉ mfrenovables@mfrenovables.com

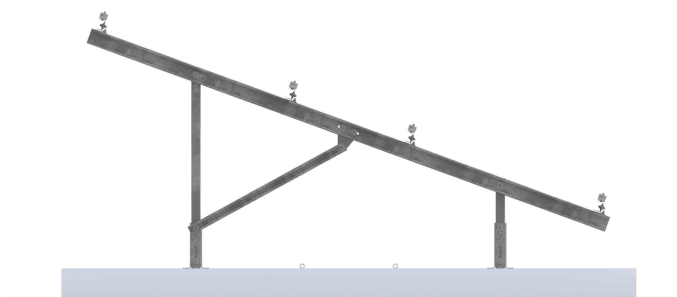
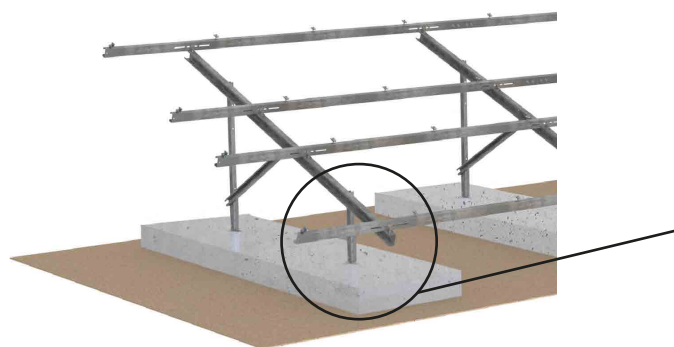
☎ 924 290 111

🌐 www.mfrenovables.com

📍 C/ Pedregales, nº16 | 06400 - Don Benito (Badajoz)



## KSR-B



Sistema modular.



Cálculo estructural:  
Cálculo mediante EUROCÓDIGO 9.



El sistema estructural es válido a nivel peninsular con una altura máxima de 15 metros con respecto al suelo.



Ambiente corrosivo C3.



Cargas de viento:  
Zona de viento A, B y C.  
(Según CTE)



Carga de nieve:

Zona A y B	Zona C
0,40KN/m2	1KN/m2
	Observaciones: Se incluye un bastidor adicional respecto a zona A y B.

Si se superan las condiciones anteriores, consultar con MFR.

STANDARD CODES	STANDARD TITLES
EN 1990	Eurocode: Basis of structural design
EN 1991-1-4	Eurocode 1: Actions on structures. Part 1-4: General actions- Wind actions
EN 1991-1-3	Eurocode 1: Actions on structures. Part 1-3: Snow loads
EN 1991-1-6	Eurocode 1: Actions on structures. Part 1-6: Actions during execution
EN 1993-1-3	Eurocode 3: Design of steel structures. General rules. Supplementary rules for cold-formed members and sheeting
EN 1993-1-5	Eurocode 3: Design of steel structures. Plated structural elements
EN 1993-1-8	Eurocode 3: Design of steel structures. Design of joints
EN 1993-1-9	Eurocode 3: Design of steel structures. Fatigue
EN 1993-1-10	Eurocode 3: Design of steel structures. Material toughness and through-thickness properties
EN 1993-5	Eurocode 3: Design of steel structures. Piling
EN 1999-1-1	Eurocode 9: Design of aluminum structures-Part 1-1: General structural rules
EN ISO 14713-1	Zinc coatings- Guidelines and recommendations for the protection against corrosion of iron and steel in structures-Part 1: General principles of design and corrosion resistance
UL 2703	Standard for Mounting Systems, Mounting Devices, Clamping/Retention Devices, and Ground Lugs for Use with Flat-Plate Photovoltaic Modules and Panels

- ➔ Para validar las velocidades máximas de trabajo, es obligatorio seguir todas las directrices indicadas en los manuales y planos de montaje.
- ➔ Es esencial verificar que la posición de la grapa de fijación de módulos es acorde a la marcada por el fabricante del módulo fv.



100% Reciclable

Marcado CE  
n° 2375/CPR/21/1014



Se retiene la facultad de realizar cambios. Las imágenes de los productos son ilustrativas y pueden variar respecto al producto final.

mrenovables@mrenovables.com

924 290 111

www.mrenovables.com

C/ Pedregales, nº16 | 06400 - Don Benito (Badajoz)





## KITS RETAIL SUELO

### ESTRUCTURAS 2Vx12 / 2Vx13 / 2Vx14



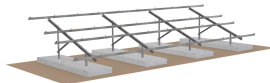
KSR-A-2x12	EST INCLINADA (2Vx12) HINCADA ZONA DE VIENTO AB	1.150,00€
KSR-A-2x13	EST INCLINADA (2Vx13) HINCADA ZONA DE VIENTO AB	1.300,00€
KSR-A-2x14	EST INCLINADA (2Vx14) HINCADA ZONA DE VIENTO AB	1.350,00€



KSRA-2x12-C	EST INCLINADA (2Vx12) HINCADA ZONA DE VIENTO C	1.200,00€
KSRA-2x13-C	EST INCLINADA (2Vx13) HINCADA ZONA DE VIENTO C	1.350,00€
KSRA-2x14-C	EST INCLINADA (2Vx14) HINCADA ZONA DE VIENTO C	1.400,00€



KSR-B-2x12	EST INCLINADA (2Vx12) CIMENTA ZONA VIENTO AB	1.100,00€
KSR-B-2x13	EST INCLINADA (2Vx13) CIMENTA ZONA VIENTO AB	1.200,00€
KSR-B-2x14	EST INCLINADA (2Vx14) CIMENTA ZONA VIENTO AB	1.250,00€



KSRB-2x12-C	EST INCLINADA (2Vx12) CIMENTA ZONA VIENTO C	1.200,00€
KSRB-2x13-C	EST INCLINADA (2Vx13) CIMENTA ZONA VIENTO C	1.325,00€
KSRB-2x14-C	EST INCLINADA (2Vx14) CIMENTA ZONA VIENTO C	1.350,00€

### DESCOMPUESTO PARA OTRAS CONFIGURACIONES

KSR-A	KIT PORTICO ESTRUCTURA HINCADA	120,00€
KSR-B	KIT PORTICO ESTRUCTURA CIMENTADA	120,00€
KSR-COR-8	PERFIL PORTADOR 8m-4uds	130,00€
KSR-COR-9,3	PERFIL PORTADOR 9,3m-4uds	150,00€
KJ-KSR	KIT EMPALME (4 CORREAS)	25,00€
KSR-INT-35	KIT GRAPAS INTERMEDIAS 35mm *	1,45€
KSR-FIN-35	KIT GRAPAS FINALES 35mm *	1,45€
KSR-CRUZ	KIT CRUZ SAN ANDRÉS	19,00€

\*Otros espesores detallar en el pedido.

NOTA: Para operaciones de volumen consultar descuentos adicionales.